

ケース型番 / Product Number

ALGF - - **K15** -
 W H D タイプ Type 色記号 Color code

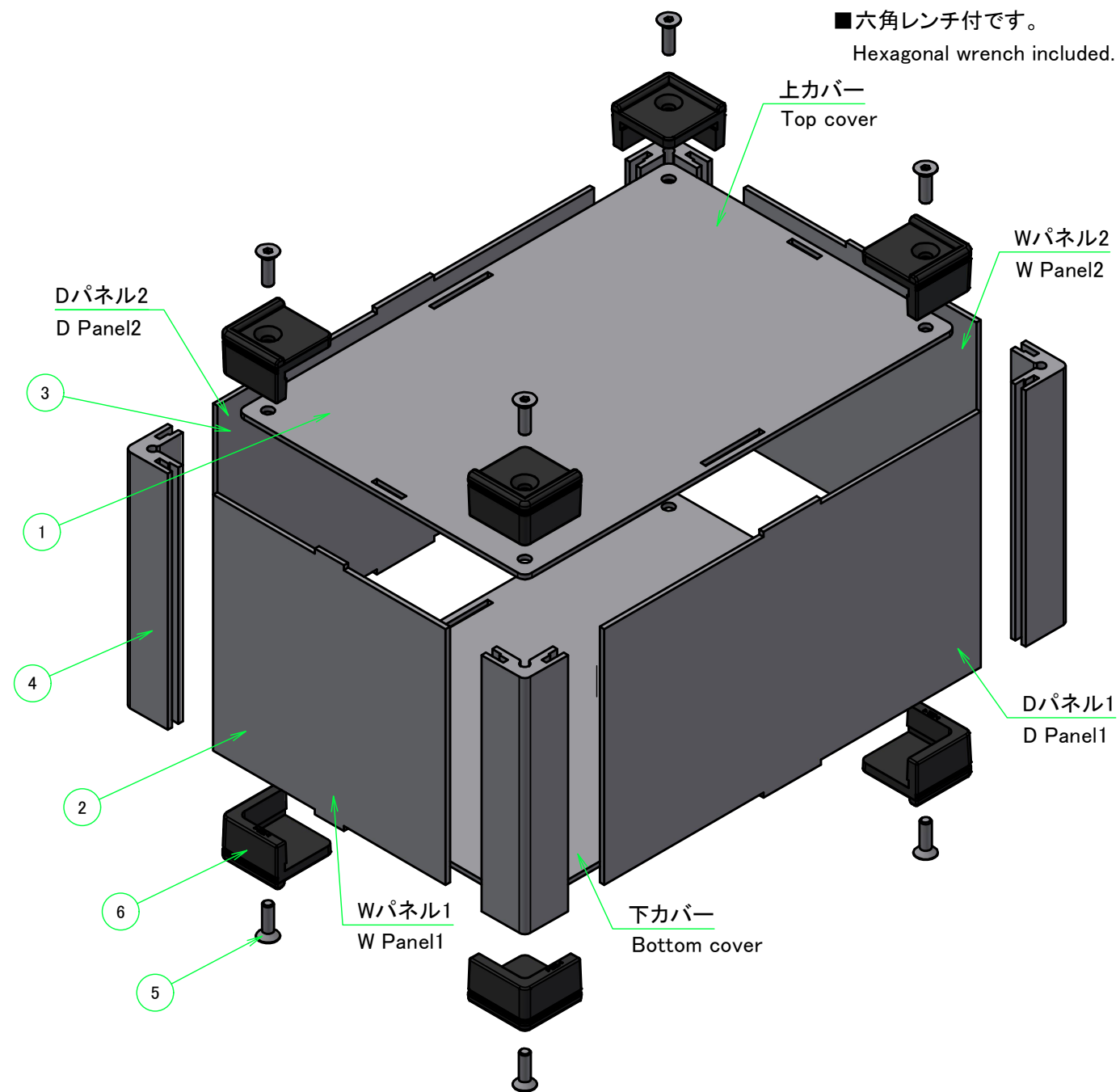
W・H・D 寸法制限範囲 / Dimension limit range		
W	H	D
151 ~ 200	30 ~ 500	55 ~ 100

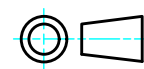
色仕様(型番末尾□) / Color Type(End of product number □)	
記号 / Code	コーナガード / Corner guard
B	ブラック / Black
G	グレー / Gray

構成内容 / Components

No.	名称 / Part name	数量 / Pcs	材質 / Material	色・表面処理 / Color・Finish
1	上下カバー Top and Bottom cover	各1 1 each	アルミ板 A1100P t1.5 Aluminium A1100P t1.5	シルバーアルマイト Silver・Anodized
2	Wパネル W panel	2	アルミ板 A1100P t1.5 Aluminium A1100P t1.5	シルバーアルマイト Silver・Anodized
3	Dパネル D panel	2	アルミ板 A1100P t1.5 Aluminium A1100P t1.5	シルバーアルマイト Silver・Anodized
4	支柱 Extruded pillar	4	アルミ押出材 A6063S-T5 Extruded aluminium A6063S-T5	シルバーアルマイト Silver・Anodized
5	取付ビス(六角穴付皿M3 x 10) Screw (Hexagonal M3 - 10)	8	ステンレス Stainless steel	無処理 Unfinished
6	コーナガード Corner guard	8	TPE	ブラック、グレー Black, Gray

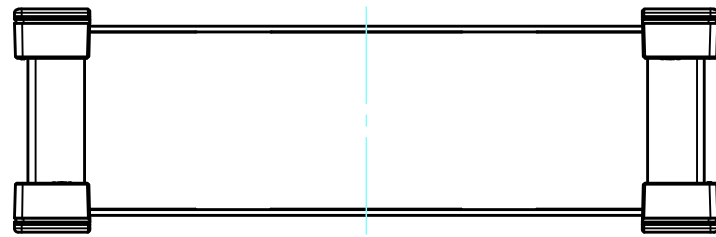
■六角レンチ付です。
Hexagonal wrench included.



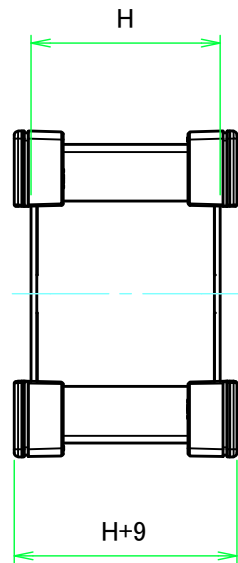
TAKACHI 株式会社タカチ電機工業 TAKACHI ELECTRONICS ENCLOSURE CO., LTD.		品名/Title コーナガード付アルミフリーサイズケース CUSTOM SIZED ALUMINIUM FRAME BOX with CORNER GUARD	 尺度/Scale
承認/Approved 中根	検図/Checked 中根	製図/Created 常山	
型番/Product number ALGF□-□-□K15□ (W151~200, D55~100)			1 / 6
作成日/Date 2022/06/14			

外視 / External View

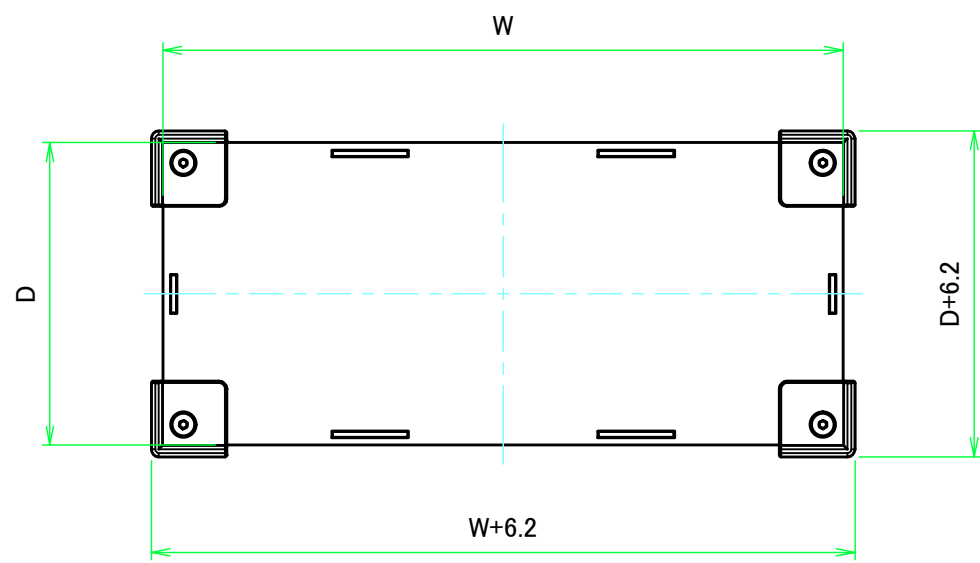
Wパネル2 / W Panel 2



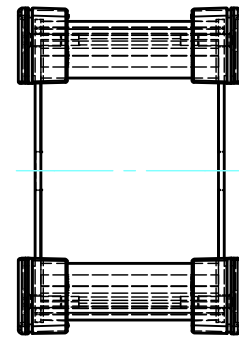
Dパネル2 / D Panel 2



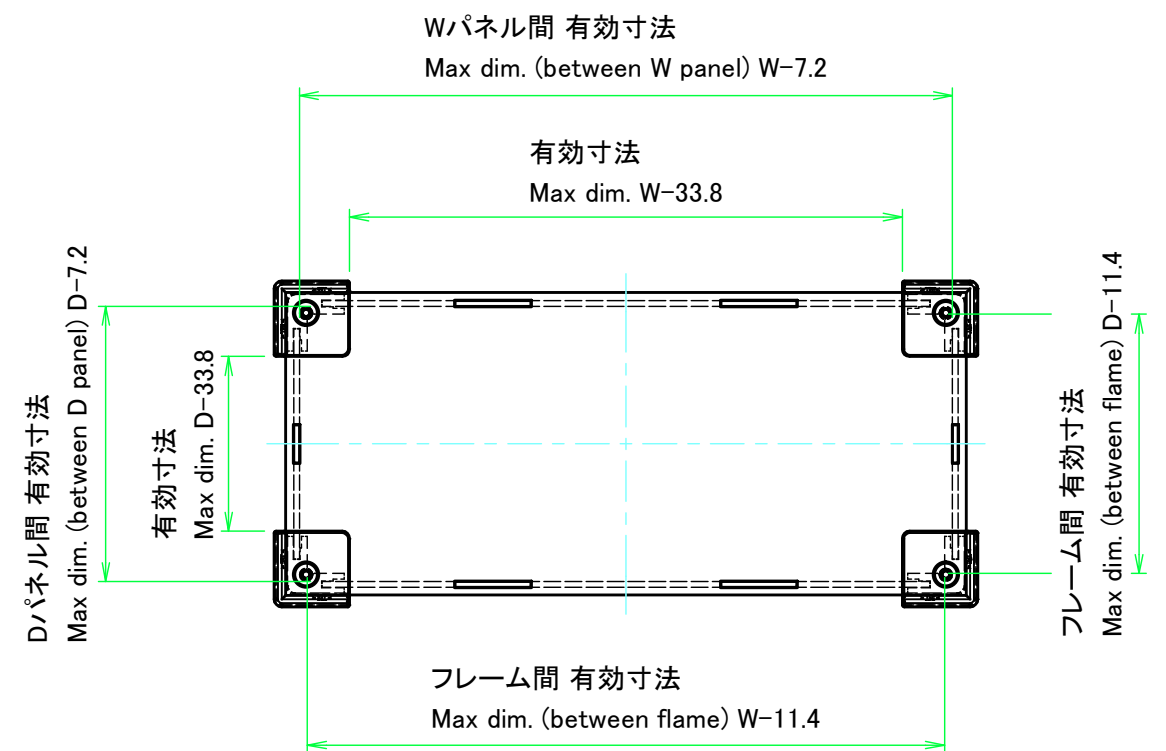
上カバー / Top cover



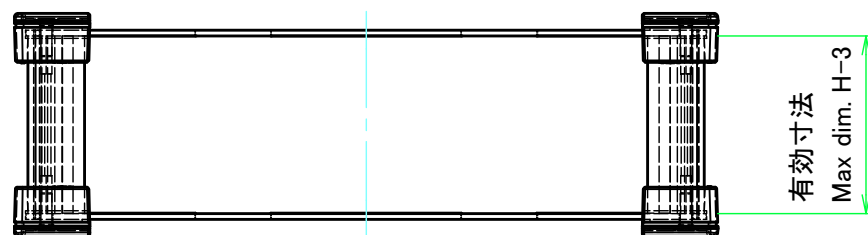
Dパネル1 / D Panel 1



下カバー / Bottom cover

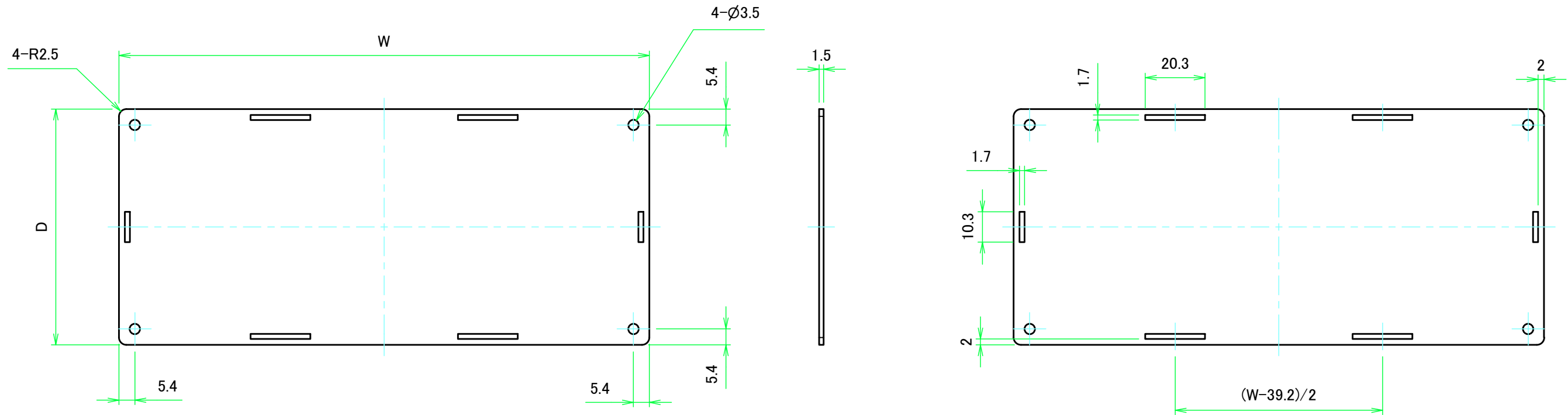


Wパネル1 / W Panel 1



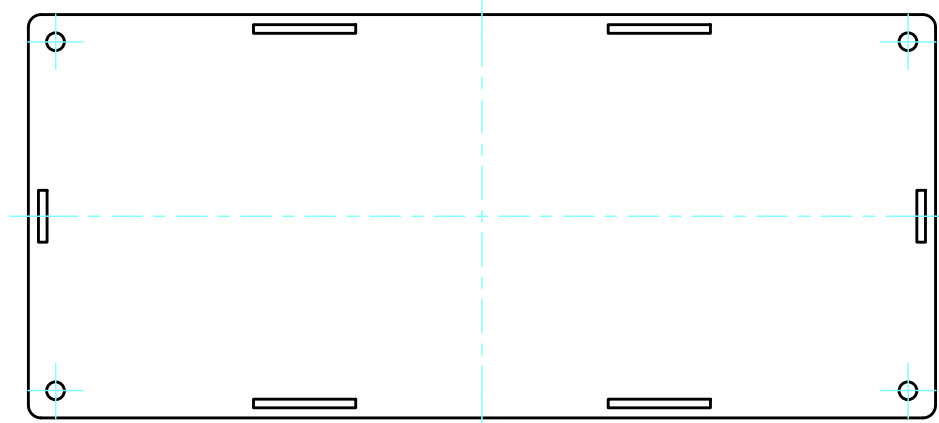
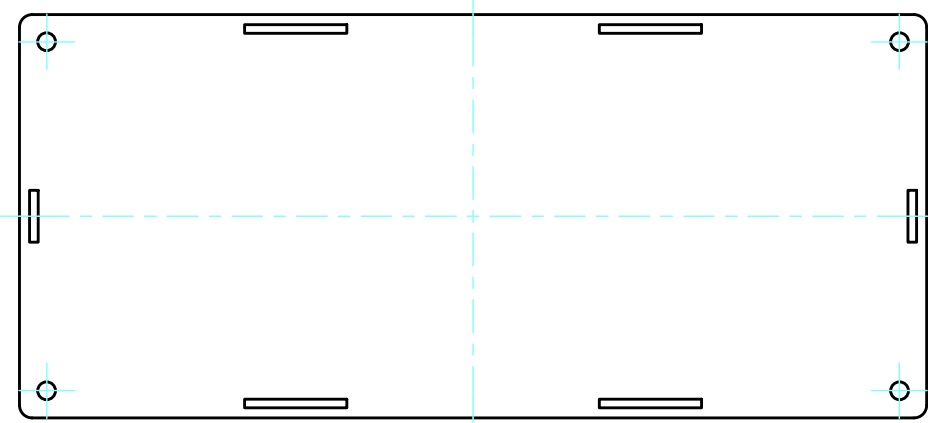
株式会社タカチ電機工業 <small>TAKACHI ELECTRONICS ENCLOSURE CO., LTD.</small>			品名/Title コーナーガード付アルミフリーサイズケース CUSTOM SIZED ALUMINIUM FRAME BOX with CORNER GUARD	尺度/Scale 1:2
承認/Approved 中根	検図/Checked 中根	製図/Created 常山	型番/Product number ALGF□-□-□K15□ (W151~200, D55~100)	
			作成日/Date 2022/06/14	2 / 6

上下カバー / Top and Bottom cover



上カバー表面 / Top cover Frontside

上カバー裏面 / Top cover Backside



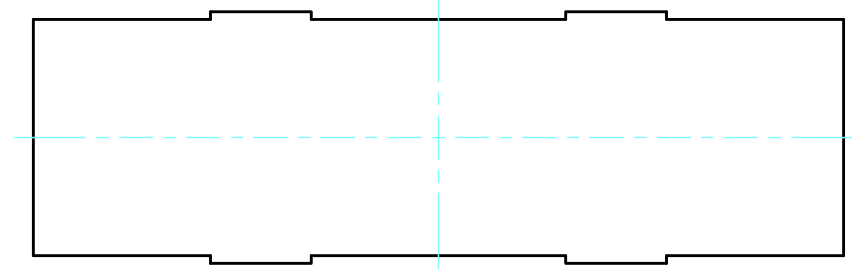
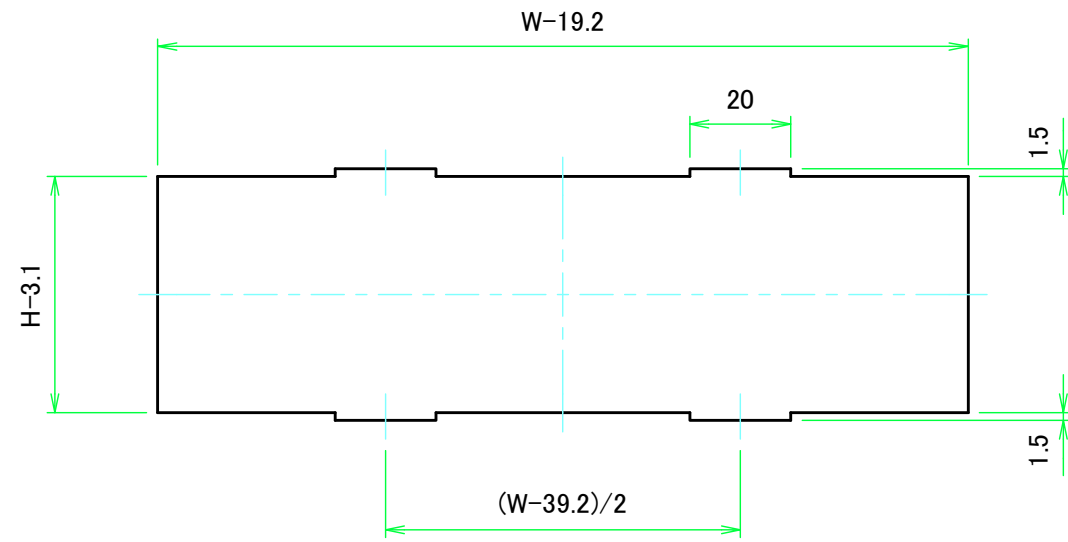
下カバー表面 / Bottom cover Frontside

下カバー裏面 / Bottom cover Backside



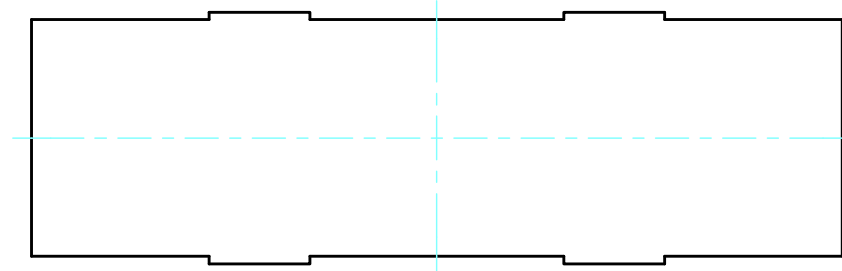
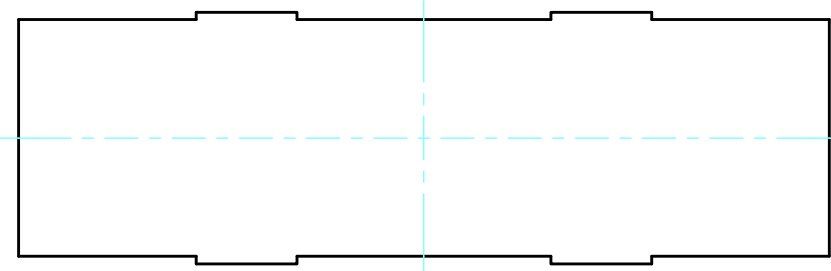
 株式会社タカチ電機工業 TAKACHI ELECTRONICS ENCLOSURE CO., LTD.			品名/Title コーナーガード付アルミフリーサイズケース CUSTOM SIZED ALUMINIUM FRAME BOX with CORNER GUARD	 尺度/Scale 1:1.5
承認/Approved	検図/Checked	製図/Created	型番/Product number ALGF□-□-□K15□ (W151~200, D55~100)	
中根	中根	常山	作成日/Date 2022/06/14	3 / 6

Wパネル / W Panel



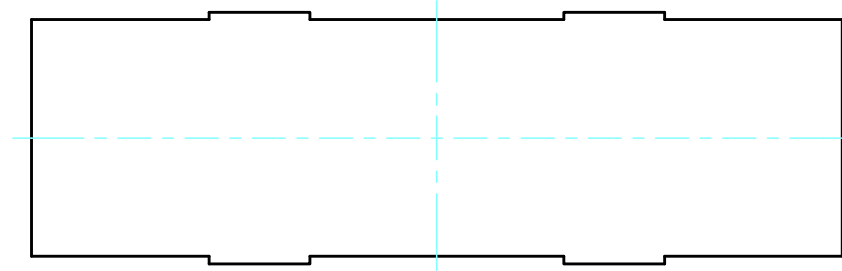
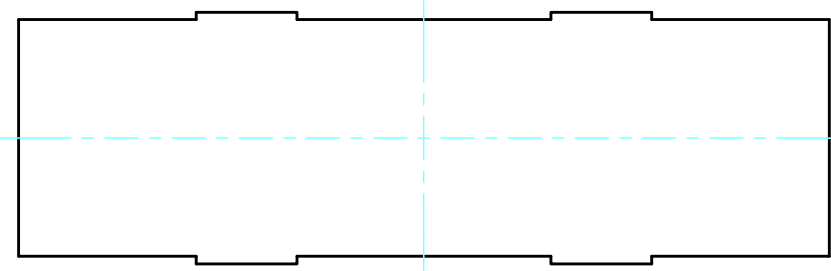
Wパネル1表面 / W Panel 1 Frontside

Wパネル1裏面 / W Panel 1 Backside



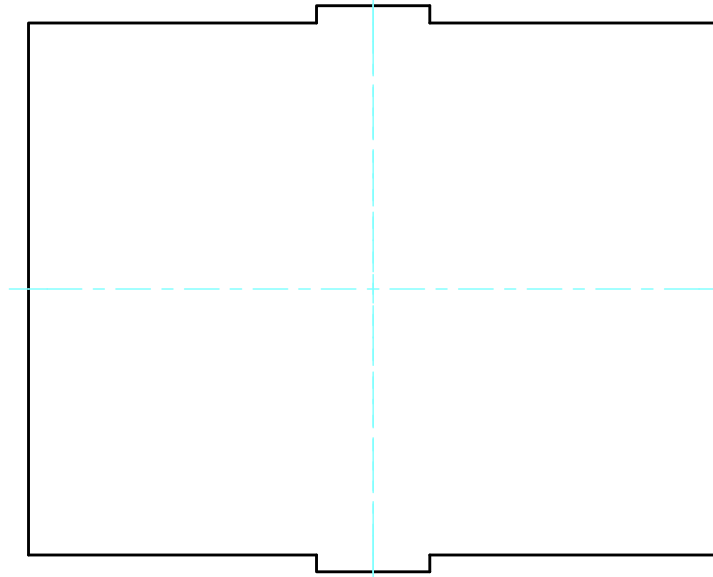
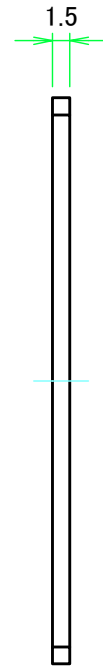
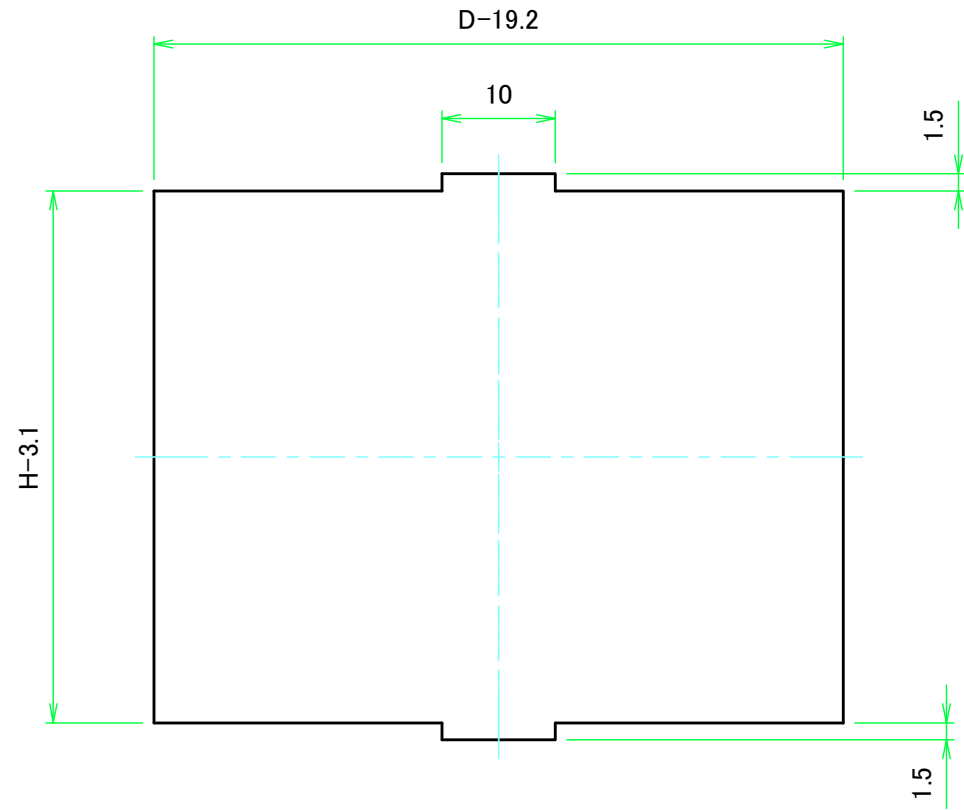
Wパネル2表面 / W Panel 2 Frontside

Wパネル2裏面 / W Panel 2 Backside



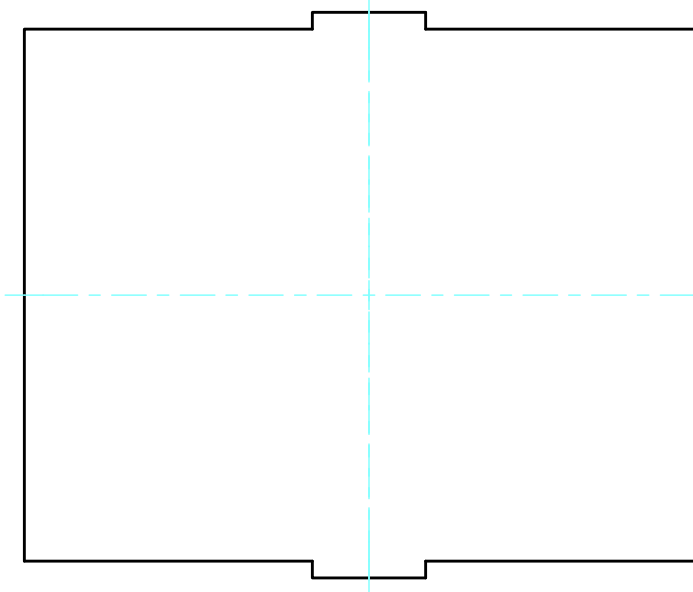
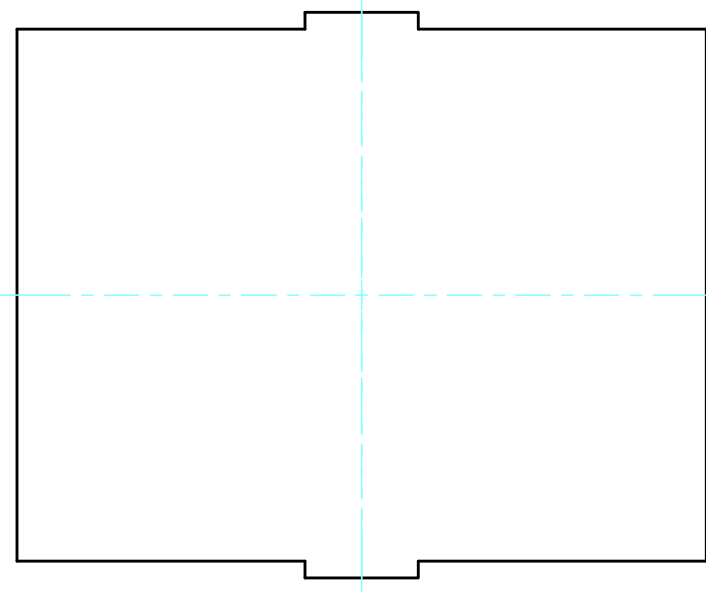
 株式会社タカチ電機工業 TAKACHI ELECTRONICS ENCLOSURE CO., LTD.			品名/Title コーナーガード付アルミフリーサイズケース CUSTOM SIZED ALUMINIUM FRAME BOX with CORNER GUARD	 尺度/Scale 1:1.5
承認/Approved	検図/Checked	製図/Created	型番/Product number ALGF□-□-□K15□ (W151~200, D55~100)	
中根	中根	常山	作成日/Date 2022/06/14	4 / 6

Dパネル / D Panel



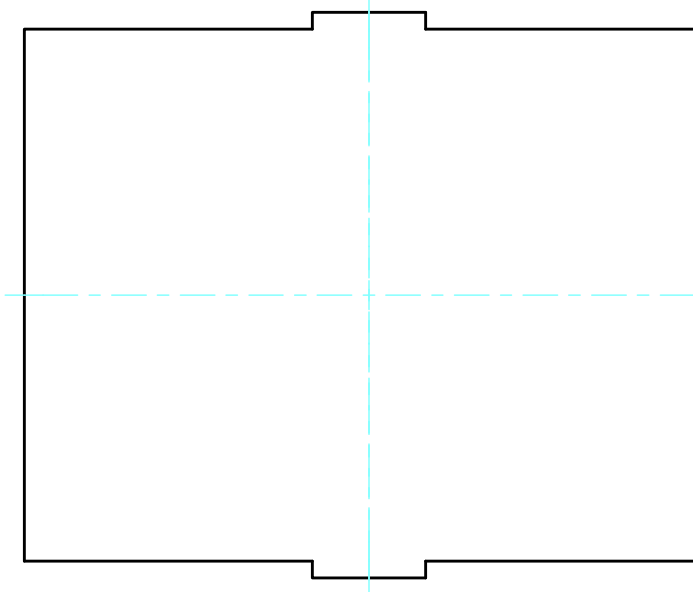
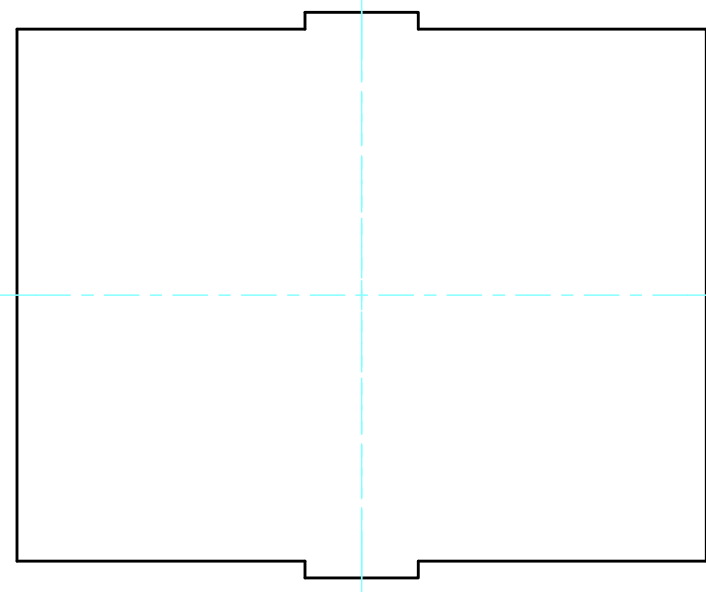
Dパネル1表面 / D Panel 1 Frontside

Dパネル1裏面 / D Panel 1 Backside

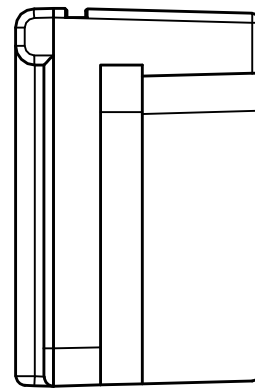
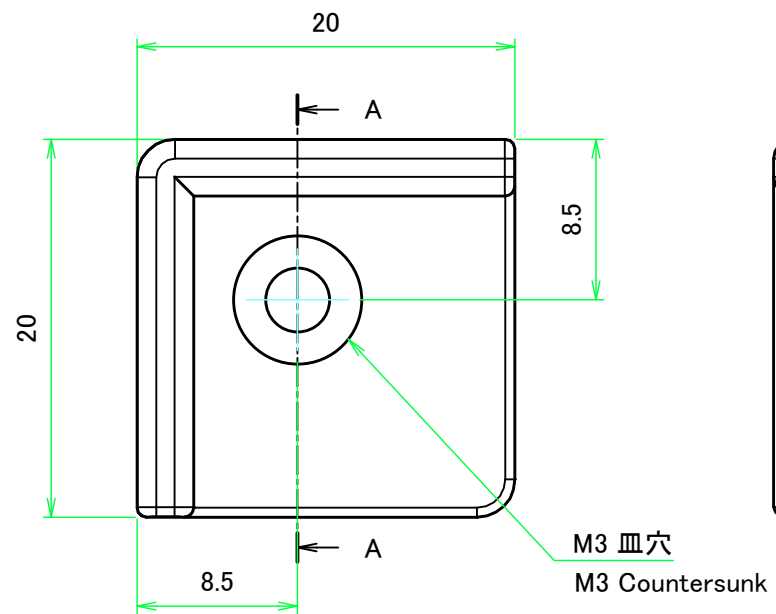
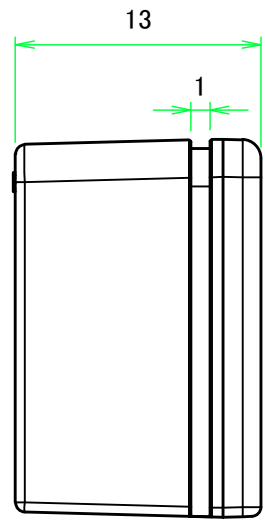
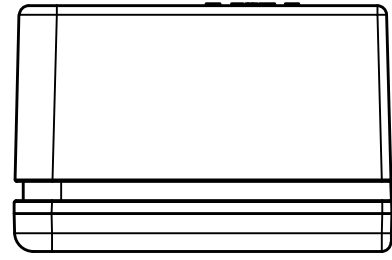


Dパネル2表面 / D Panel 2 Frontside

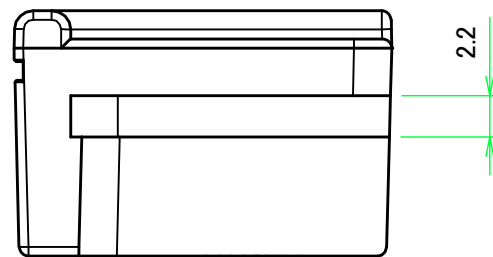
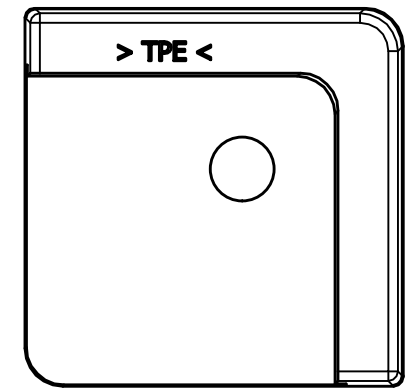
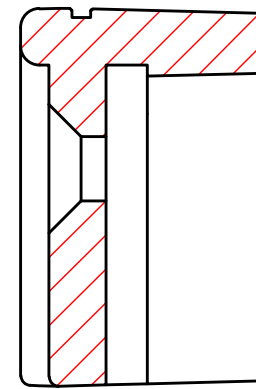
Dパネル2裏面 / D Panel 2 Backside



 株式会社タカチ電機工業 <small>TAKACHI ELECTRONICS ENCLOSURE CO., LTD.</small>			品名/Title コーナーガード付アルミフリーサイズケース CUSTOM SIZED ALUMINIUM FRAME BOX with CORNER GUARD	 尺度/Scale 1.5:1
承認/Approved 中根	検図/Checked 中根	製図/Created 常山	型番/Product number ALGF□-□-□K15□ (W151~200, D55~100)	
			作成日/Date 2022/06/14	5 / 6



A-A (2.5:1)



株式会社タカチ電機工業 TAKACHI ELECTRONICS ENCLOSURE CO., LTD.			品名/Title コーナーガード付アルミフリーサイズケース CUSTOM SIZED ALUMINIUM FRAME BOX with CORNER GUARD	尺度/Scale 2.5:1
承認/Approved	検図/Checked	製図/Created	型番/Product number ALGF□-□-□K15□ (W151~200, D55~100)	
中根	中根	常山	作成日/Date 2022/06/14	6 / 6